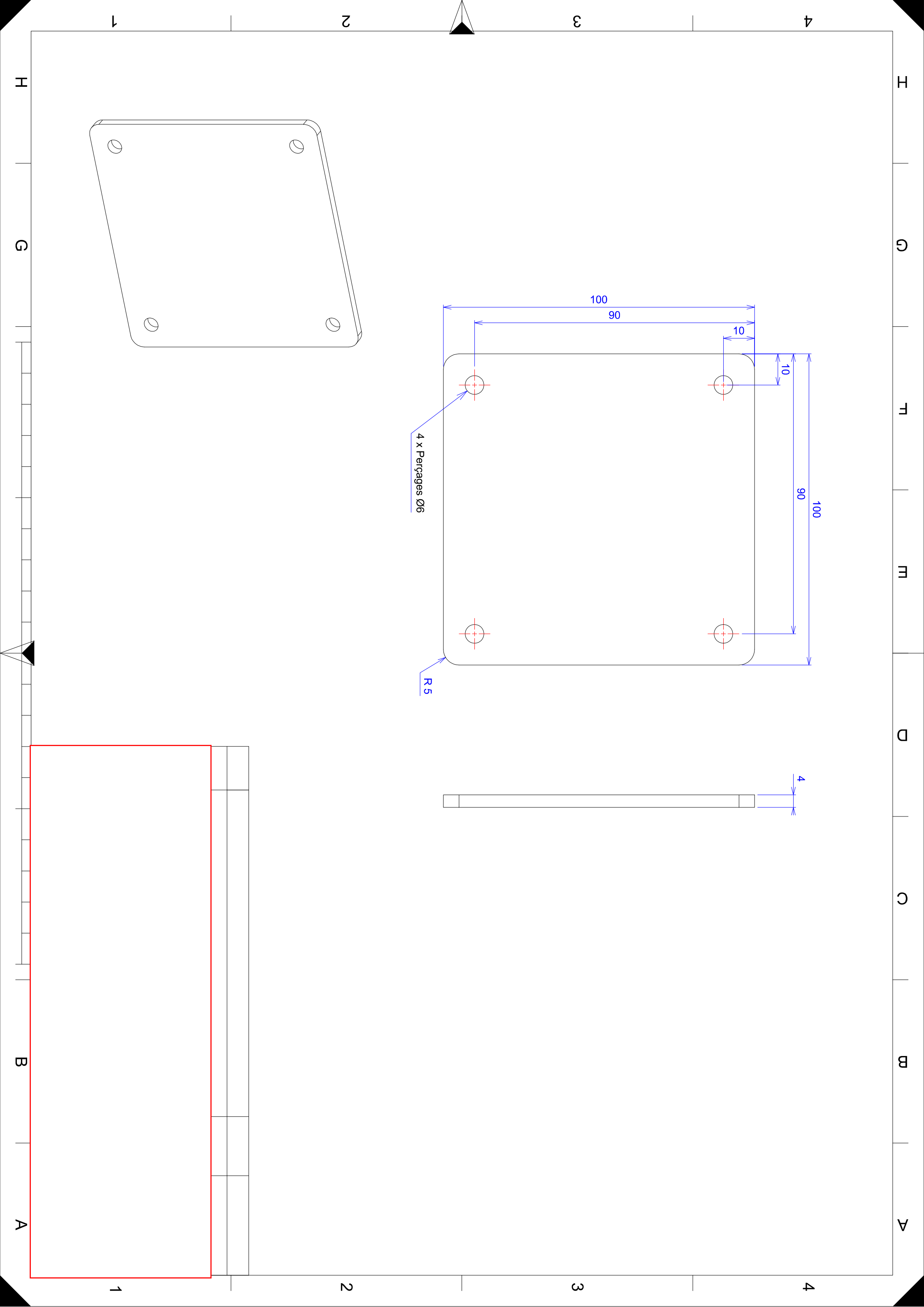
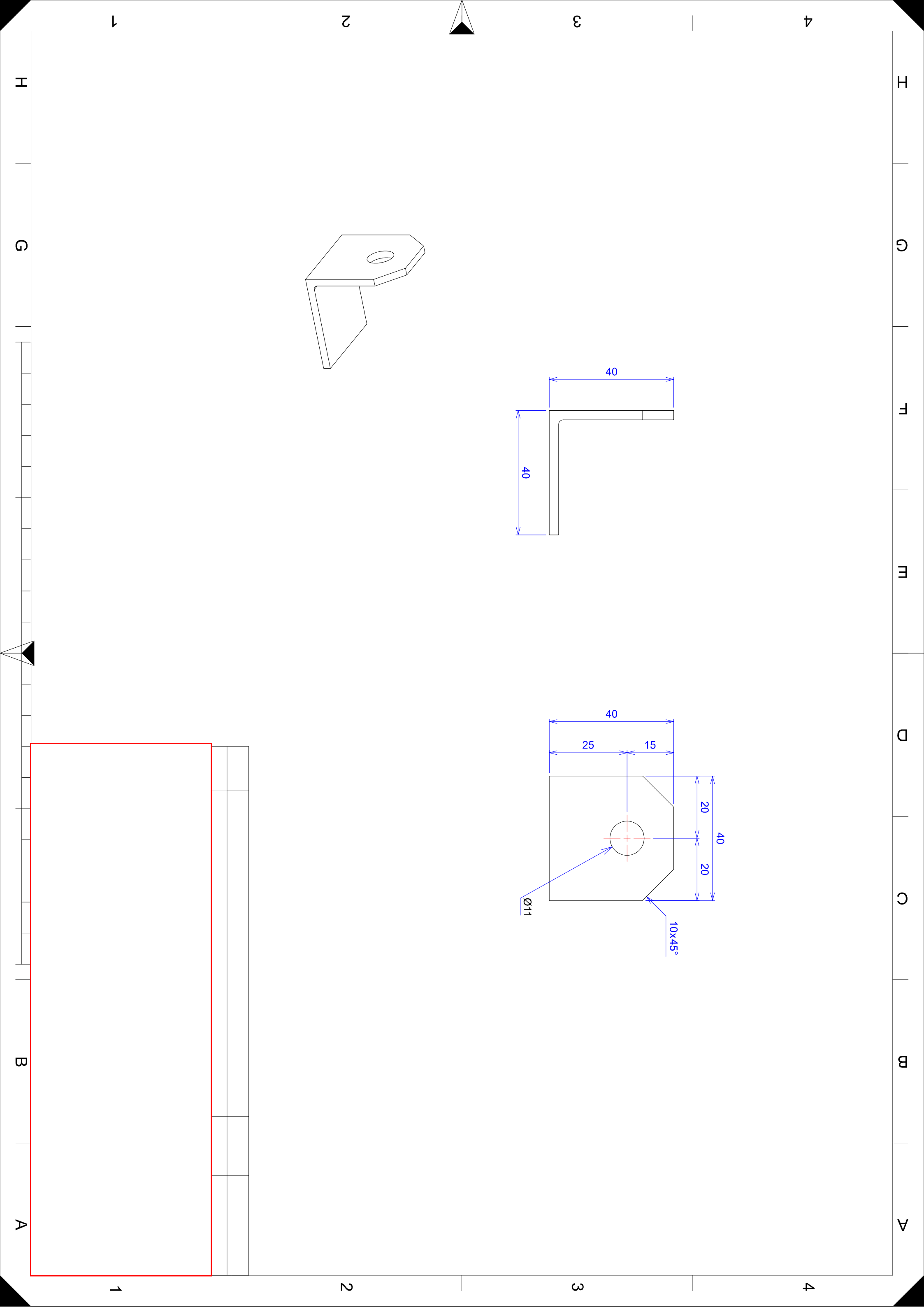


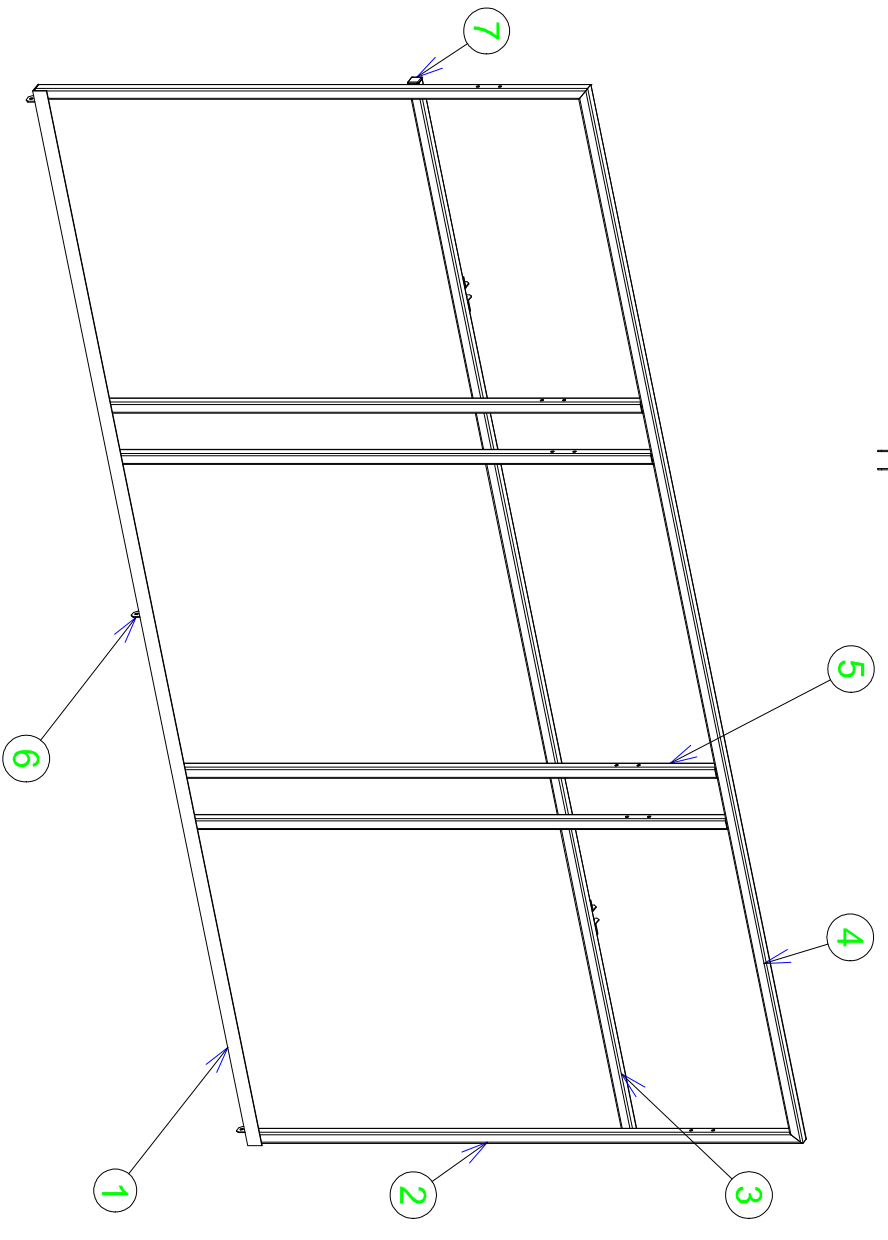
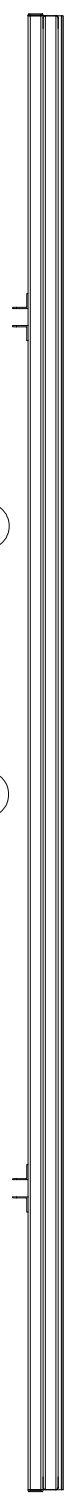
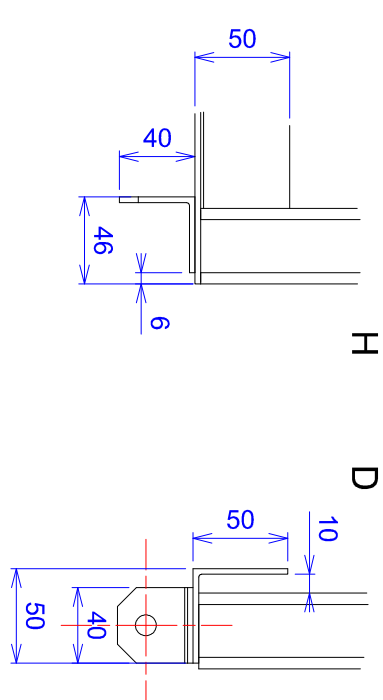
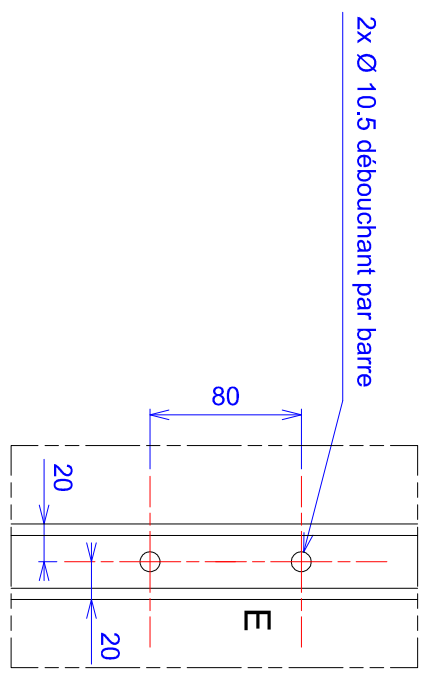
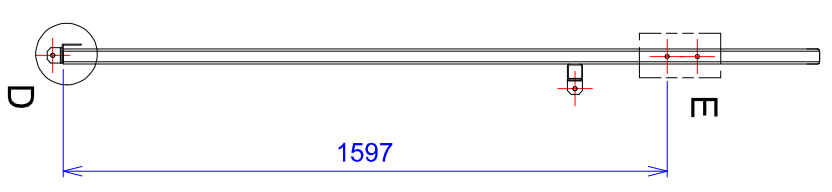
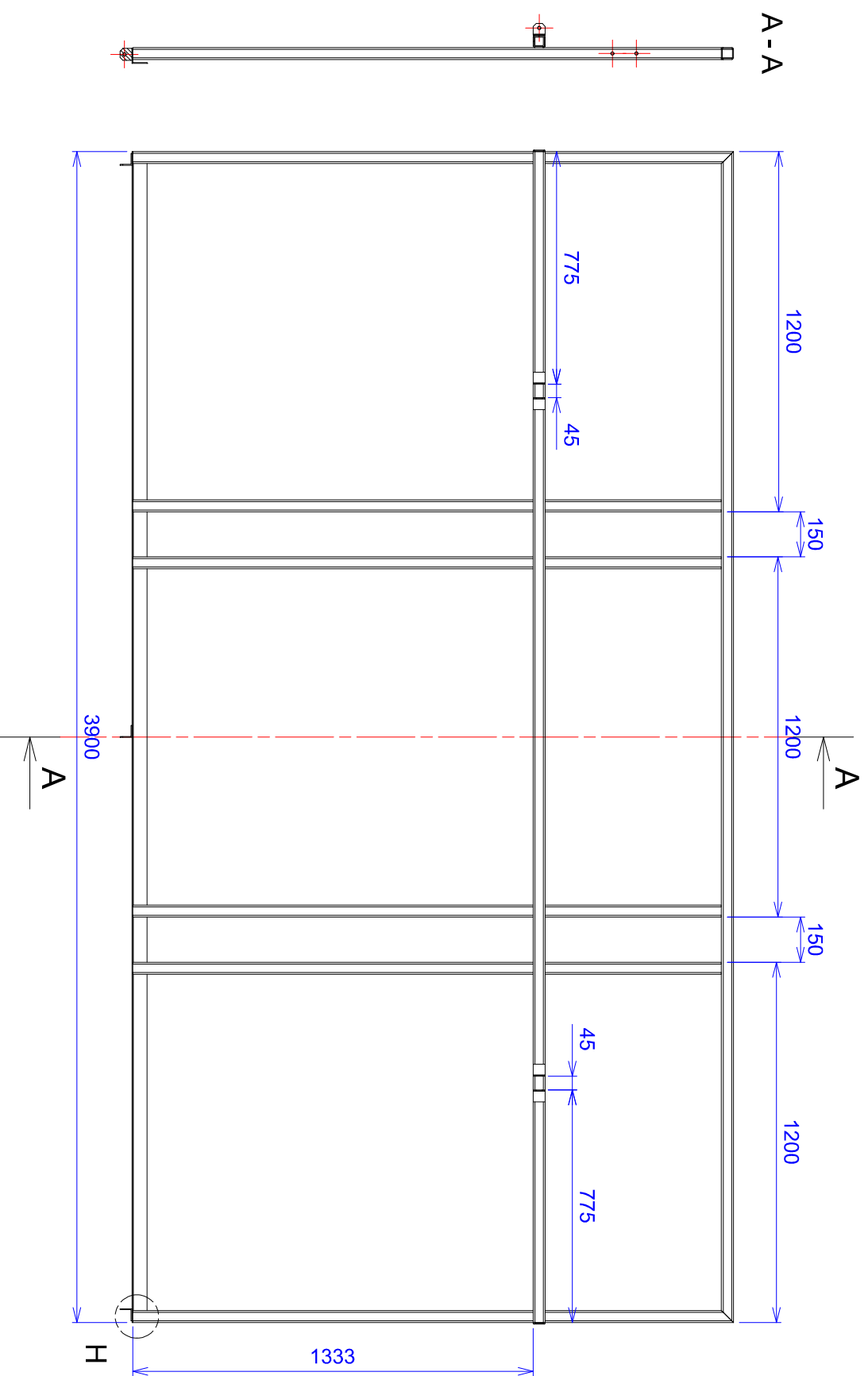
Coupes à 45°

Rep.	Nbr.	Désignation	Code_Article	Observation
6	2	Longeron Tube creux carré 40x3	-	(retouché)
5	10	Chape cornières 40x3	-	(retouché)
4	8	Platine	-	-
3	8	Pied Tube creux carré 40x3	-	-
2	2	Renfort Tube creux carré 40x3	-	(retouché)
1	2	Traverse Tube creux carré 40x3	-	(retouché)

Rep.	Nbr.	Désignation	Code_Article	Observation







Rep.	Nbr.	Désignation	Code_Article	Observation
2	2	Traverse Tube creux carré 40x3	-	(retouché)
5	4	Support tube creux carré 40x3	-	(retouché)
3	1	Renfort Tube creux carré 40x3 L=3900mm	-	-
4	1	Longeron Tube creux carré 40x3	-	(retouché)
7	2	Embout tube creux 40x40x3	056-0400-699-03	Skiffy
1	1	Cornières à ailes égales 50x3 L=3900mm	-	-
6	7	Chape cornières 40x3	-	(retouché)

